

## High Performance Linearsystem HPLS mit Servoaktuator RPM<sup>+</sup>

dynamischer, kompakter, präziser

Der Aktuator RPM<sup>+</sup> ist besonders dynamisch, extrem kompakt und perfekt auf Linearanwendungen mit Ritzel und Zahnstange abgestimmt. Im RPM<sup>+</sup> verschmelzen höchste Leistungsdichte und funktionelles Design zu einer Einheit und schaffen so effektive Längenvorteile für eine noch kompaktere Bauweise!

Der integrierte Motor garantiert das Leistungsplus – durch seinen besonderen Aufbau sorgt der permanenterregte Servomotor für höchste Leistungsdichte.

Durch die Erweiterung mit der integrierten Motor-Getriebe-Einheit RPM<sup>+</sup> von WITTENSTEIN motion control erreicht das High Performance Linearsystem eine weitere Dimension:

# 4 x 1 = eins



Das High Performance Linearsystem mit RPM<sup>+</sup> überzeugt durch höchste Leistungsdichte

- wenn Ihr Antrieb maximale Leistung benötigt
- wenn das System noch kompakter sein muss
- wenn in Ihrer Applikation Präzision gefordert ist
- wenn Sie beste Beratung schätzen

Motor, Getriebe, Ritzel und Zahnstange aus einer Hand!

### Kontakt:

WITTENSTEIN motion control GmbH  
Walter-Wittenstein-Str. 1  
97999 Igersheim  
Germany

Tel. +49 7931 493-0  
Fax +49 7931 493-10915  
E-Mail: [info-wmc@wittenstein.de](mailto:info-wmc@wittenstein.de)

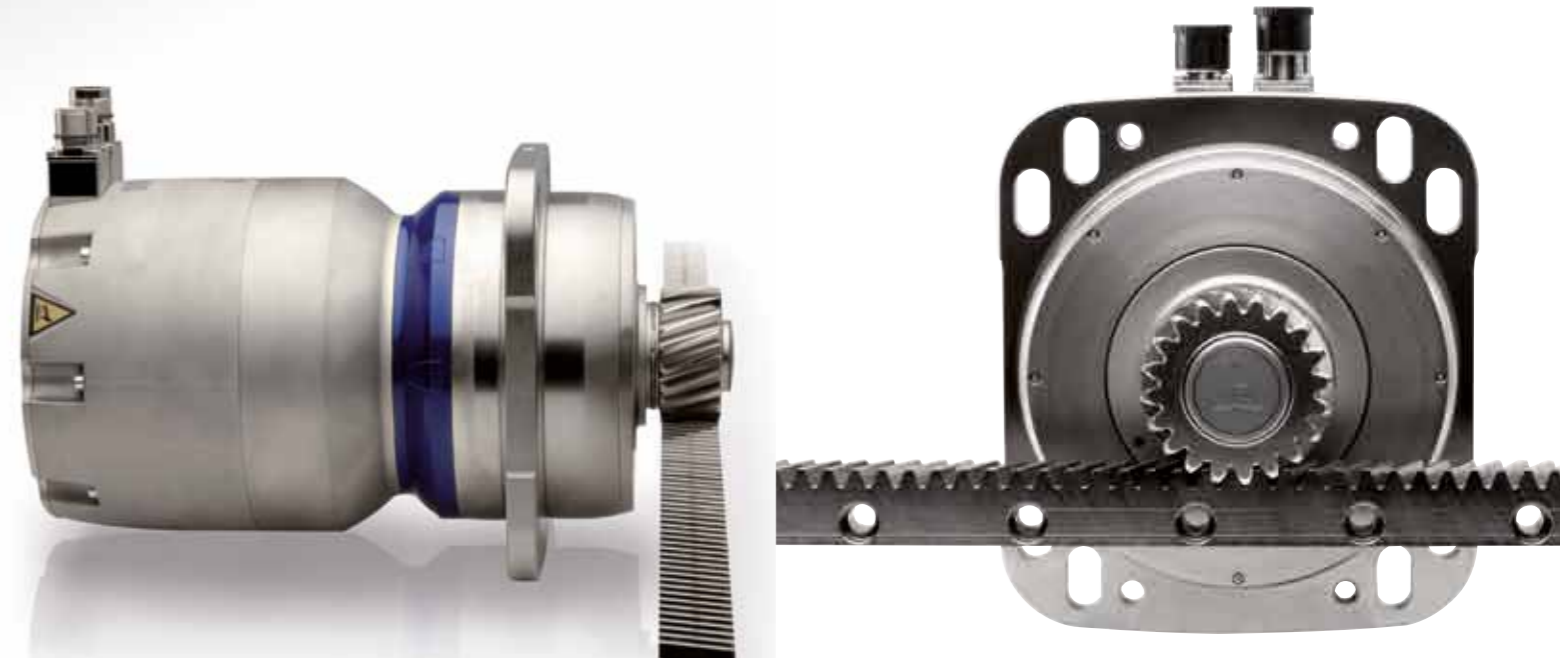
**WITTENSTEIN – eins sein mit der Zukunft**  
[www.wittenstein-motion-control.de](http://www.wittenstein-motion-control.de)

High Performance Linearsystem  
HPLS mit Servoaktuator RPM<sup>+</sup>

dynamischer  
kompakter  
präziser

Änderungen vorbehalten!

HPLS\_mit\_RPM+\_dt\_2011\_I

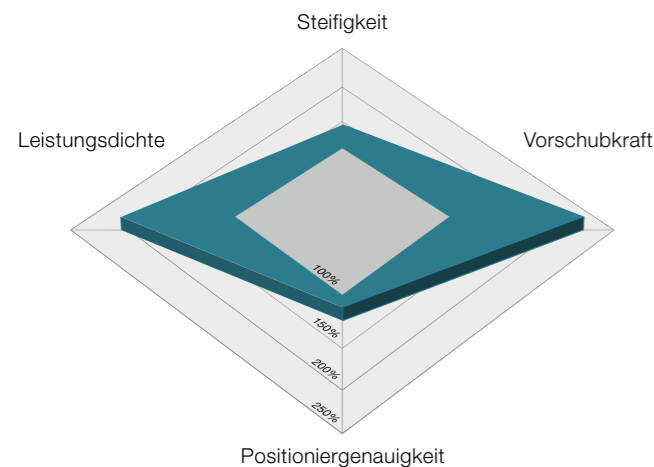


## Das High Performance Linearsystem HPLS

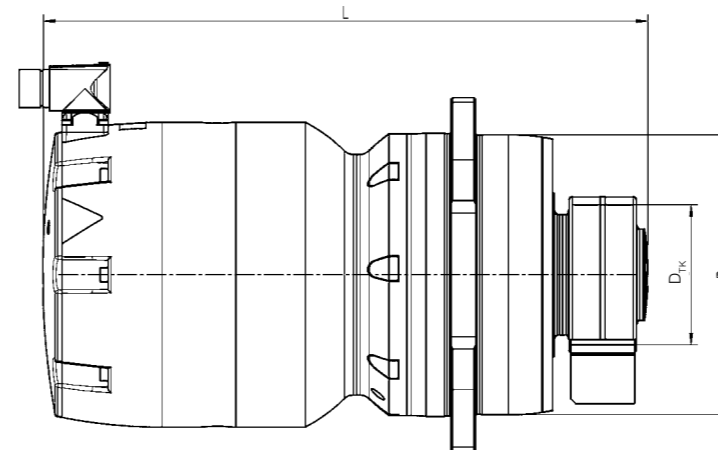
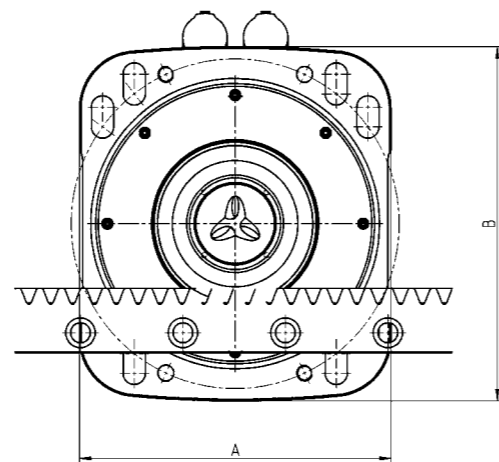
Mit dem Aktuator RPM<sup>+</sup> erreichen Sie die maximalen Synergieeffekte für unser High Performance Linearsystem. Durch den integrierten Motor erzielen Sie doppelte Leistung bei kleinerem Bauraum. Die vier perfekt aufeinander abgestimmten Komponenten bedeuten ein Höchstmaß an Dynamik, Kompaktheit und Präzision.

### Mehr Vorschubkraft und Leistungsdichte

Im Vergleich zum Industriestandard zeichnen sich deutliche Vorteile ab.



- High Performance Linearsystem
- Industriestandard



## Die Maße HPLS mit RPM<sup>+</sup>

HPLS	RPM <sup>+</sup>	i	L	D	D <sub>TK</sub>	A	B	Ritzel		
4.3	040	4-10	472	170h7	63,662	190h7	215	m3 z20		
4		22-66	364		84,883			m4 z20		
		88 - 220	354							
5.4	050	22-38,5	555	240h7	101,859	260h7	280	m4 z24		
		66-88	474							
5	050	22-38,5	565,5	240h7	122,019	260h7	280	m5 z23		
		66-88	484,5							
		110-220	496,5							
6	060	22-38,5	795,5	285h7	146,423	315h7	335	m6 z23		
		66-88	644,5							
		110-220	614,5							
8	080	22-38,5	938	320h7	178,254	350h7	390	m8 z21		
		66-88	694							
		110-220	629							

Maße ohne Überstand, Einbaudosen und Schrauben

Baugröße HPLS		4.3	4		5.4			5			6			8		
Modulgröße Ritzel/Zahnstange		3	4		4			5			6			8		
Max. Vorschubkraft bis	$F_{2T}$ N	19.000	22000		35.000			47.200			75.100			112.400		
Max. Geschwindigkeit bis **	$V_{max}$ m/min	200	60		65			78			73			89		
Baugröße RPM <sup>+</sup>		040	040		050			050			060			080		
Übersetzung	i	4 - 10	22 - 66	88 - 220	22 - 38,5	55 - 88	110 - 220	22 - 38,5	55 - 88	110 - 220	22 - 38,5	55 - 88	110 - 220	22 - 38,5	55 - 88	110 - 220
Verdrehspiel	$j_T$ arcmin	< 1	< 1		< 1			< 1			< 1			< 1		
Motorgröße		180-135*	155-060	155-015	180-135*	220-030	155-060	180-135*	220-030	155-060	220-240*	220-060	220-030	220-360*	220-120	220-060
Max. Motorleistung bis	$P_{max}$ kW	44,4	18,4	5,9	44,4	17,2	18,4	44,4	17,2	18,4	120,1	34,5	17,2	183,5	55,1	34,5
Max. Abtriebsmoment bis	$T_{2B}$ Nm	700	950	950	3100	2600	2600	3100	2600	2600	5500	5500	5500	10000	10000	10000

\*) Diese Motoren können auch mit Wasserkühlung betrieben werden.

\*\*) Berechnung mit kleinster Übersetzung und max. Antriebsdrehzahl

Weitere technische Daten auf Anfrage.

### Qualität & Zuverlässigkeit

Wir definieren Qualität als gelebte Philosophie. Ein durchgängiges QM-System mit modernsten Mess- und Prüfmethode garantiert Qualität und Zuverlässigkeit Ihres High Performance Linearsystems mit Aktuator RPM<sup>+</sup> aus einer Hand.

### Fast 30 Jahre Erfahrung in der Antriebstechnik

Unbedingter Innovationswille und ständige Bereitschaft zur Veränderung sind seit 30 Jahren die Erfolgsfaktoren von WITTENSTEIN. Vertrauen Sie auf den Technologieführer im Bereich der Servoantriebssysteme. Mit dem High Performance Linearsystem mit dem Aktuator RPM<sup>+</sup> sind auch Sie für die Zukunft bestens gerüstet!

### Beratung & Engineering

Gerne erstellen wir Ihnen Ihre optimale Antriebslösung und übernehmen die Simulationsdienstleistung für Sie. Profitieren Sie von der langjährigen Erfahrung, der hohen Kompetenz unserer qualifizierten Mitarbeiter und den umfassenden Dienstleistungen von WITTENSTEIN engineering.